

UAB „SPECTATOR NT“
Senasis Ukmergės kel. 4, Užubaliai, LT-14302
Vilniaus r.
Mob. +370 5 216 3377

**KITOS PASKIRTIES INŽINERINIO STATINIO (RANKINĖS
AUTOMOBILIŲ PLOVYKLOS) VILNIAUS G. 104,
MOLĖTUOSE SUPAPRASTINTAS STATYBOS PROJEKTAS**

PROJEKTINIAI PASIŪLYMAI

**PP-01
LAIDA 0**

2026 m.

**STATYTOJO
(UŽSAKOVO)
PAVADINIMAS**

UAB „SPECTATOR NT“

**STATINIO
PROJEKTO
PAVADINIMAS**KITOS PASKIRTIES INŽINERINIO STATINIO (RANKINĖS
AUTOMOBILIŲ PLOVYKLOS) VILNIAUS G. 104, MOLĖTUOSE
SUPAPRASTINTAS STATYBOS PROJEKTAS**STATINIO
PROJEKTO
NUMERIS**

2026-005

**STATINIO
PROJEKTO
ETAPAS**

PROJEKTINIAI PASIŪLYMAI

**STATINIO
KATEGORIJA**

NESUDĖTINGIEJI STATINIAI (01)

**STATINIO
(STATINIŲ)
PAVADINIMAS**

01 RANKINĖ AUTOMOBILIŲ PLOVYKLA

**STATINIO
PROJEKTO DALIS**

ARCHITEKTŪRINĖ DALIS

**BYLOS (SEGTUVO)
ŽYMUO**

PP-01

**BYLOS (SEGTUVO)
LAIDOS ŽYMUO**

0

**BYLOS (SEGTUVO)
IŠLEIDIMO DATA**

2026-06-11

<i>PROJEKTUOTOJAS</i>	<i>KVALIFIKACIJĄ PATVIRTINANČIO DOKUMENTO NR.</i>	<i>PAREIGOS</i>	<i>VARDAS, PAVARDĖ</i>	<i>PARAŠAS</i>
UAB „Hidroterra“		Direktorius	Darius Kalesnykas	
UAB „Hidroterra“	30607	PV	Sigitas Valiukonis	

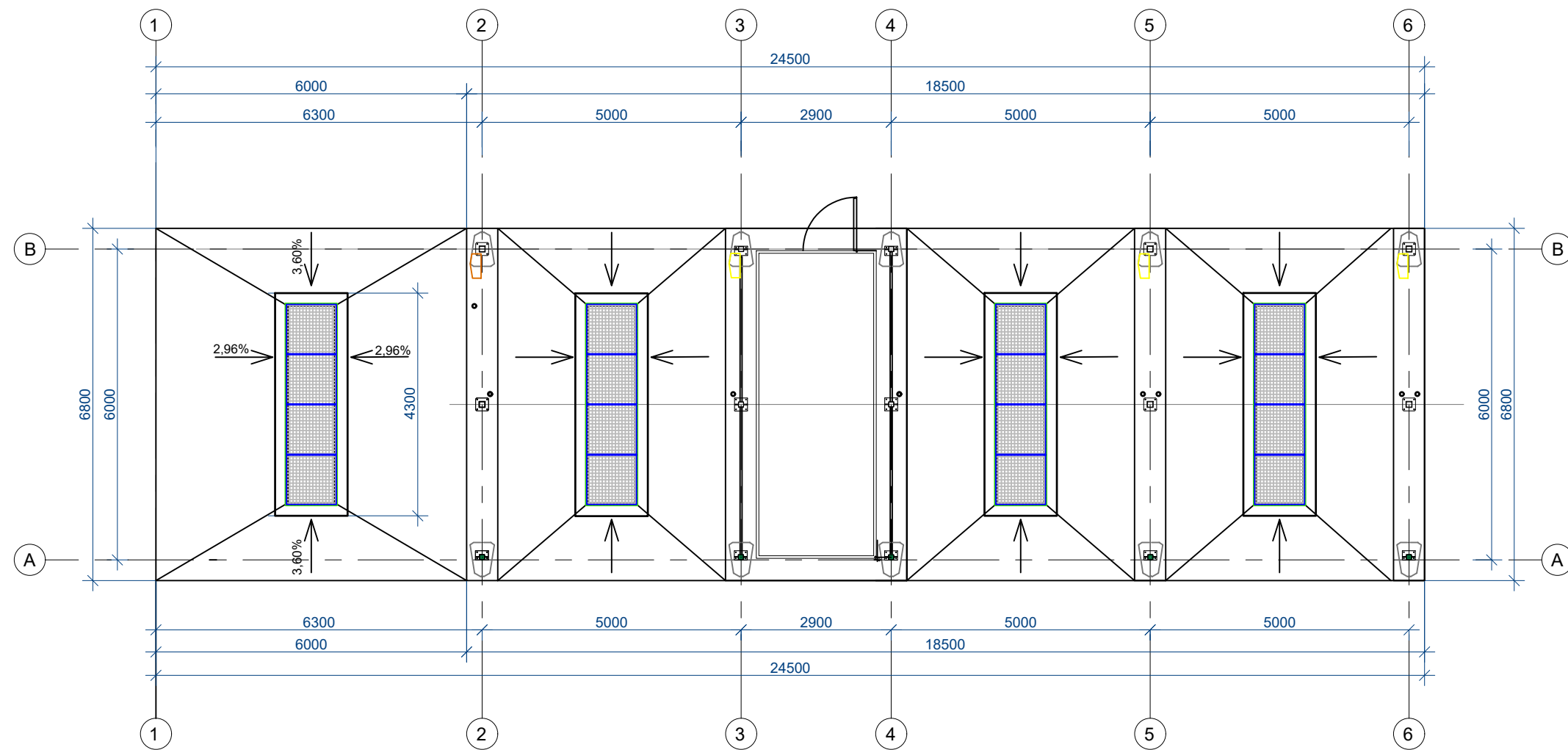
2026 m.

PROJEKTINIŲ PASIŪLYMŲ DOKUMENTŲ SUDĖTIES ŽINIARAŠTIS

Eil. Nr.	Bylos (segtuvo) žymuo	Laida	Pavadinimas	Pastabos
1.	BD-01	0	Bendroji dalis	
2.	SP-01	0	Sklypo plano dalis	
3.	SA-01	0	Architektūrinė dalis	


**ARCHITEKTŪRINĖS DALIES BYLOS (SEGTUVO) SA-01
DOKUMENTŲ SUDĖTIES ŽINIARAŠTIS**

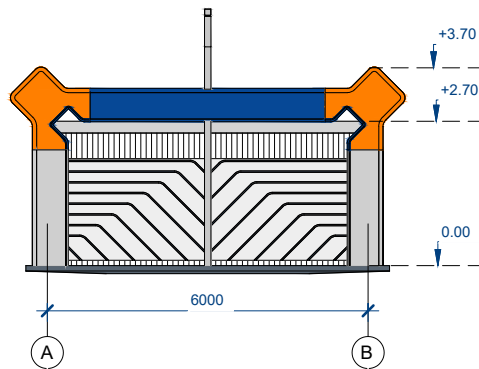
Dokumento žymuo	Lapų sk.	Laida	Dokumento pavadinimas	Pastabos	Lapo Nr.
Tekstiniai dokumentai					
-	1	0	Titulinis lapas		1
-	1	0	Antraštinis lapas		2
2026-005-01-PP-01.BSŽ-01	1	0	Architektūrinės dalies bylos (segtuvo) dokumentų sudėties žiniaraštis		3
Grafiniai dokumentai					
2026-005-01-PP-SA-01.B-01	1	0	Planas M 1:100		4
2026-005-01-PP-SA-01.B-02	1	0	Fasadai M 1:100		5
2026-005-01-PP-SA-01.B-03	1	0	Statinio su gretima aplinka vizualizacija		6



Planas
1 : 100

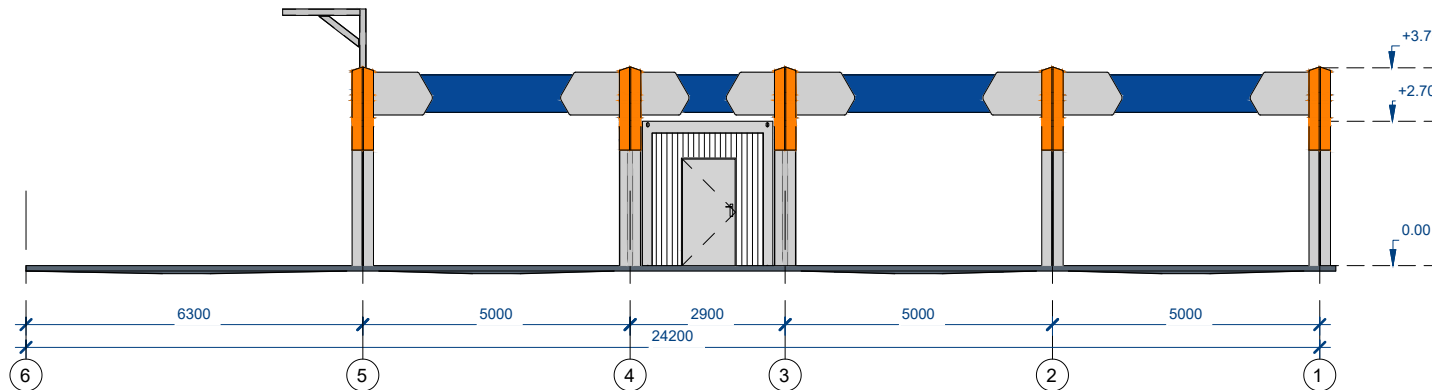
PROJ. DALIS	
VARDAS, PAVARDE	
PARAŠAS	
DATA	

0	2026-06-11	Statybos leidimui	STATINIO PROJEKTO PAVADINIMAS	
LAI DA	IŠLEIDIMO DATA	LAI DOS STATUSAS. KEITIMO PRIEŽASTIS (JEI TAIKOMA)	Kitų inžinerinių statinių paskirties grupės, kitos paskirties inžinerinio statinio (rankinės automobilių plovyklos) Vilniaus g. 104, Molėtuose supaprastintas statybos projektas	
KVAL. PATV. DOK. NR.	 aplinkosaugos technologijos		STATINIO NUMERIS IR PAVADINIMAS	
25743	PV	Sigitas Valiukonis	01 Rankinė automobilių plovykla	
A2295	PDV	Gintautas Uselis	DOKUMENTO PAVADINIMAS	
			Planas. M 1:100	
			LAI DA	
			0	
LT	STATYTOJAS IR (ARBA) UŽSAKOVAS		DOKUMENTO ŽYMUO	
	UAB "SPECTATOR NT"		2026-005-01-PP-SA-01.B-01	
			LAPAS	LAPŲ
			1	1



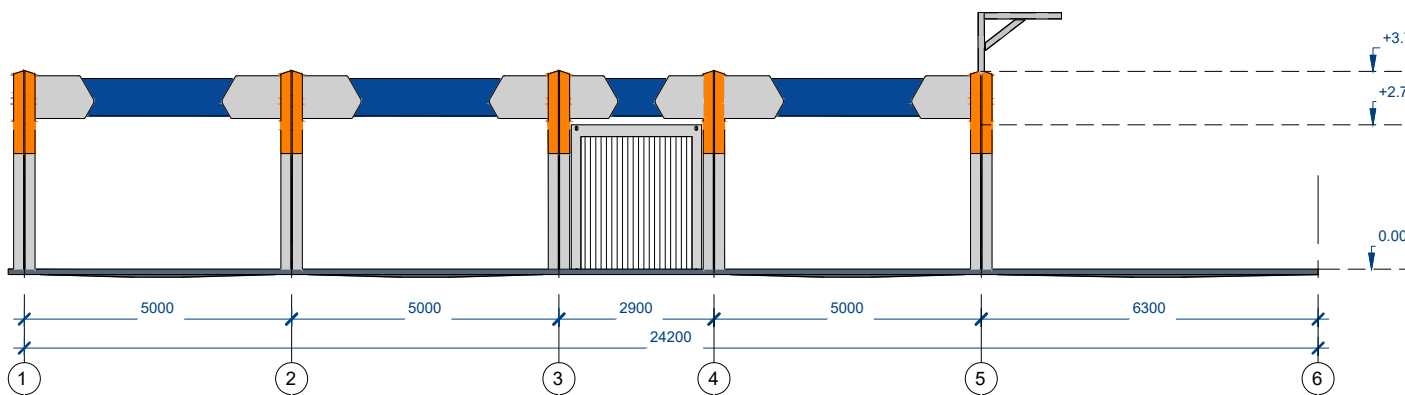
Fasadas A-B

1 : 100



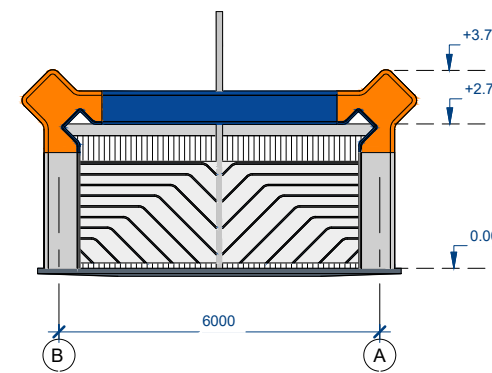
Fasadas 6-1

1 : 100



Fasadas 1-6


1 : 100



Fasadas B-A

1 : 100

PROJ. DALIS	
VARDAS - PAVARDE	
PARAŠAS	
DATA	

0	2026 06 11	Statybos leidimui		
LAIDA	IŠLEIDIMO DATA	LAIDOS STATUSAS. KEITIMO PRIEŽASTIS (JEI TAIKOMA)		
KVAL. PATV. DOK. NR.	 aplinkosaugos technologijos		STATINIO PROJEKTO PAVADINIMAS Kitų inžinerinių statinių paskirties grupės, kitos paskirties inžinerinio statinio (rankinės automobilių plovyklos) Vilniaus g. 104, Molėtuose supaprastintas statybos projektas	
25743	PV	Sigitas Valiukonis	STATINIO NUMERIS IR PAVADINIMAS	
A2295	PDV	Gintautas Uselis	01 Rankinė automobilių plovykla	
			DOKUMENTO PAVADINIMAS	LAIDA
			Fasadai 1 : 100	0
LT	STATYTOJAS IR (ARBA) UŽSAKOVAS		DOKUMENTO ŽYMUO	LAPAS
	UAB "SPECTATOR NT"		2026-005-01-PP-SA-01. B-02	LAPŲ
				1
				1



PROJ. DALIS	
VARDAS, PAVARDE	
PARAŠAS	
DATA	

0	2026-06-11	Statybos leidimui		
LAIDA	IŠLEIDIMO DATA	LAIDOS STATUSAS, KEITIMO PRIEŽASTIS (JEI TAIKOMA)		
KVAL. PATV. DOK. NR.			STATINIO PROJEKTO PAVADINIMAS	
			Kitų inžinerinių statinių paskirties grupės, kitos paskirties inžinerinio statinio (rankinės automobilių plovyklos) Vilniaus g. 104, Molėtuose supaprastintas statybos projektas	
25743	PV	Sigitas Valiukonis	STATINIO NUMERIS IR PAVADINIMAS	
A2295	PDV	Gintautas Uselis	01 Rankinė automobilių plovykla	
			DOKUMENTO PAVADINIMAS	LAIDA
			Statinio su gretima aplinka vizualizacija	0
LT	STATYTOJAS IR (ARBA) UŽSAKOVAS		DOKUMENTO ŽYMUO	LAPAS
	UAB "SPECTATOR NT"		2026-005-01-PP-SA-01.B-03	LAPŲ
			1	1